

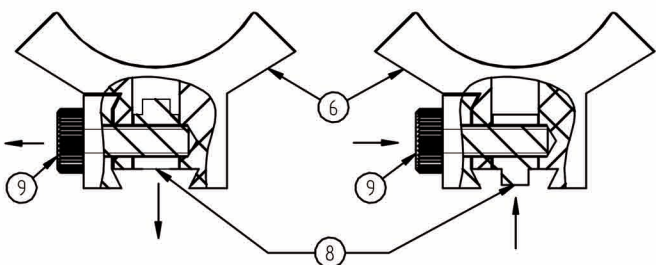
Vor der Montage vergewissern Sie sich, dass Ihre Waffe gesichert und nicht geladen ist.

**Montage**

Lösen Sie die oberen Ringhälften (7) der beigelegten zweiteiligen Aufschubmontage. Befestigen Sie dann die beiden unteren Ringhälften (6) auf der am Gewehr befindlichen Prismenschiene. Gegebenenfalls drehen Sie beide Arretierungsstifte (8) um 180°.

- > drehen Sie die Befestigungsschraube (9) heraus (Abb. A links).
- > nehmen Sie den Arretierungsstift (8) aus der Bohrung der jeweiligen unteren Ringhälfte heraus.
- > drehen Sie den Arretierungsstift um 180°, dass der Zapfen nach unten zeigt und führen Sie ihn dann in die Bohrung wieder hinein (Abb. A rechts).
- > drehen Sie die Befestigungsschraube (9) wieder hinein.

Abbildung A



Danach das Zielgerät in die beiden unteren Ringhälften (6) der Montage einlegen und die beiden oberen Ringhälften (7) wieder aufschrauben, dabei die Schrauben nur leicht anziehen, Horizontal- und Vertikaleinstellung vornehmen und die Schrauben fest anziehen (Abb. B).

- Bei Bedarf kann die Sonnenblende (11) montiert werden. Dabei ist wie folgt vorzugehen:
- > schrauben Sie den Schutzring (10) von dem Zielgerät ab.
- > drehen Sie die Sonnenblende (11) wie in den Abb. B und C dargestellt in das Zielgerät ein.
- > schrauben Sie den Schutzring (10) in die Sonnenblende (11) ein.

**Batterie einlegen(2)**

Für den Betrieb ist eine Batterie CR2032 erforderlich:

- > Schrauben Sie die Batteriekappe (1) ab.
- > legen Sie die Batterie (2) in das Zielgerät ein.
- > schrauben Sie die Batteriekappe (1) wieder ein.

**Lichtintensität regulieren (3)**

Die Helligkeit ist in 11 Stufen regulierbar. Je höher die Intensität, desto heller erscheint der Leuchtpunkt. VERGEWISSERN SIE SICH, DASS BEI NICHTGEBRAUCH DAS EINSTELLRAD AUF STUFE "0" STEHT.

**Regulierung und Justierung**

Treffpunktabweichungen in Höhe und Seite lassen sich mittels der betreffenden Stellschrauben, die durch abschraubbare Kappen (4 und 5) geschützt sind, korrigieren. Dabei ist wie folgt vorzugehen:

- > bei Rechtsschuss: seitliche Stellschraube in Richtung "L" drehen.
- > bei Tiefschuss: obere Stellschraube in Richtung "UP" drehen.

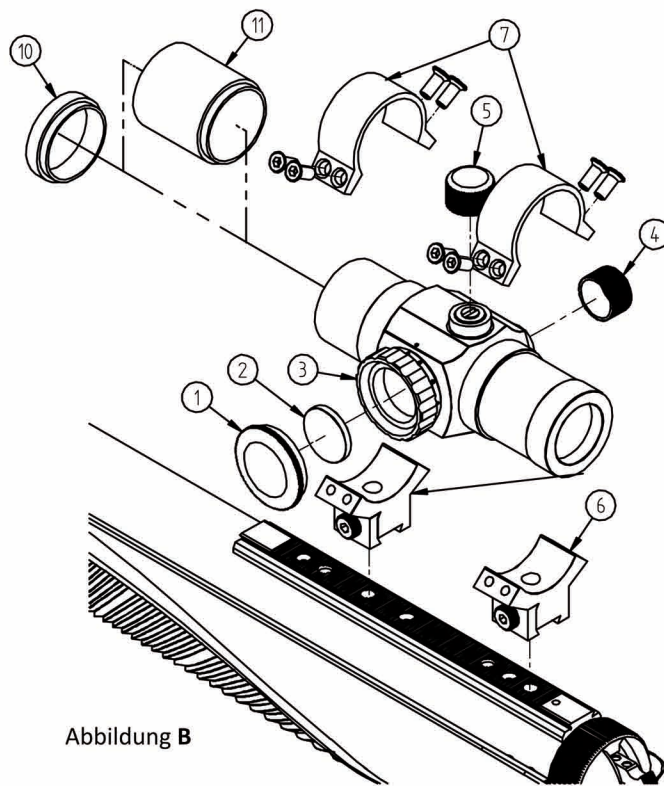


Abbildung B

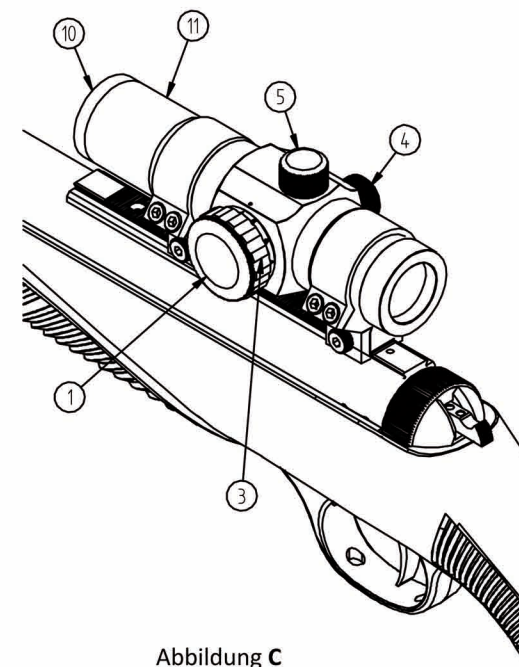


Abbildung C

**Garantie**

Für dieses Red Dot Zielgerät gewähren wir eine Garantie bis zu 2 Jahren. Ausgenommen sind Defekte, die durch unsachgemäße Behandlung, Gewaltanwendung oder durch normale Abnutzung entstehen.

Beachten Sie bitte, dass das Red Dot Zielgerät ein optisches Gerät ist und daher vor Feuchtigkeit, Schmutz und Staub, sowie vor starker Hitzeeinwirkung geschützt werden muss. Zum Reinigen der Linse nur ölfreie Lappchen oder Ähnliches verwenden und dabei keinen zu starken Druck ausüben.

Nach Gebrauch stets die Staubkappen wieder aufsetzen.

Für "F"-Gewehre empfohlen.

08.2025 Technische Änderungen vorbehalten.



**ACHTUNG**

Schauen Sie mit diesem Optik-Produkt niemals direkt in oder in die Nähe der Sonne. Die Augen können irreparable Schäden erleiden. Es besteht Erblindungsgefahr. Setzen Sie das Optik-Produkt, im speziellen Fall die Linsen, keiner direkten Sonneneinstrahlung aus. Durch eventuell entstehende Lichtbündelung können Brände verursacht werden.